

## Transfer Daya Nirkabel dengan Kopling Induksi

Supriyadi\*, Edi Rakhman, Suyanto, Arif Rahman, & Noor Cholis Basjaruddin

Jurusan Teknik Elektro  
Politeknik Negeri Bandung,  
Jl. Gegerkalong Hilir, Ds. Ciwaruga, Bandung  
\*E-mail: cs\_ppm@yahoo.com

---

**Abstrak** – Energi listrik merupakan salah satu kebutuhan pokok yang sangat penting dalam kehidupan manusia saat ini. Pengiriman energi listrik komersial tegangan rendah 220 volt masih menggunakan kabel listrik untuk menghantarkan listrik ke beban. Salah satu cara pengiriman atau transfer daya listrik yang terus dikembangkan sampai saat ini adalah transfer daya listrik secara nirkabel. Transfer daya listrik secara nirkabel memiliki kelebihan dibandingkan menggunakan kabel yaitu dapat meningkatkan kenyamanan dalam penggunaan peralatan listrik. Pada penelitian ini dikembangkan sistem transfer daya listrik secara nirkabel (*wireless power transfer*) dengan kopling induktif. Percobaan dilakukan dengan mengubah jumlah lilitan dan diameter kawat email yang bertujuan untuk mencari daya paling maksimum dan jarak paling jauh. Sumber listrik dihubungkan dengan rangkaian elektronika yang dilengkapi dengan tembaga yang telah dibentuk sebagai kumparan primer untuk transmitter dan kumparan sekunder untuk receiver yang kemudian disalurkan energi listriknya ke beban. Pada rangkaian dengan kawat email yang berdiameter 0,5 mm, jumlah lilitan  $26\times$  putaran, dan frekuensi yang digunakan 470KHz diperoleh efisiensi daya yang ditransfer pada jarak 1 cm sekitar 1,51%. Hasil dari percobaan tersebut dapat menyalakan lampu LED 1 Watt.

**Kata kunci:** transfer daya nirkabel, kopling induksi, rangkaian transmitter, rangkaian receiver

---

### 1 Pendahuluan

Perkembangan teknologi dewasa ini telah mengalami kemajuan yang sangat pesat. Seiring dengan kebutuhan manusia yang semakin hari semakin meningkat maka diperlukannya suatu teknologi yang dapat mendukung kebutuhan manusia tersebut. Dalam kehidupan sehari-hari manusia sekarang tidak dapat lepas dari kebutuhan akan peralatan listrik. Hampir di segala aspek manusia membutuhkan daya listrik.

Pada umumnya transfer daya listrik yang kita gunakan adalah menggunakan media perantara berupa kabel tembaga. Tembaga tersebut digunakan sebagai media transfer listrik karena bahannya yang terdiri atas banyak elektron yang bisa bergerak bebas. Pada saat tembaga dihubungkan dengan sumber listrik aliran elektron dapat bergerak dengan bebas pada bahan tersebut. Namun seiring dengan perkembangan teknologi saat ini telah dikembangkan transfer daya listrik nirkabel. Selain meningkatkan kepraktisan hal ini juga dapat menjadi penghematan terhadap bahan-bahan untuk pembuatan kabel sebagai media penyaluran daya.

Wireless power transfer (WPT) adalah cara mentransmisikan energi listrik tanpa menggunakan kabel. Saat ini ada beberapa teknologi transfer daya nirkabel yaitu ada yang menggunakan medan listrik, magnet, dan medan elektromagnetik. Transmisi daya nirkabel ini berguna untuk menyalakan perangkat listrik dimana kabel yang digunakan tidak nyaman, berbahaya, atau tidak memungkinkan. Teknik transfer daya nirkabel terbagi dalam dua kategori yaitu non-radiatif dan radiatif. [1] Pada teknik medan dekat atau non-radiasi, daya dipindahkan oleh medan magnet menggunakan kopling induktif antara gulungan kawat, atau medan listrik yang menggunakan kopling kapasitif antara elektroda logam. [2]

Kopling induktif adalah teknologi nirkabel yang paling banyak digunakan; Aplikasinya meliputi pengisian perangkat genggam seperti telepon dan sikat gigi elektrik, tag RFID, dan pengisi daya untuk peralatan medis *implant* seperti alat pacu jantung buatan, ataupun kendaraan listrik. [1] dan [3] Dalam teknik medan jauh atau radiasi, atau juga disebut *power beam*, daya dipindahkan oleh sinar radiasi elektromagnetik seperti gelombang mikro atau sinar laser. Teknik ini bisa mentransfer energi jarak jauh akan tetapi harus diarahkan ke penerima.

Usulan aplikasi untuk teknik ini adalah satelit tenaga surya dan pesawat tak berawak nirkabel (drone). [4] dan [5].

Pengiriman daya listrik tanpa melewati suatu kabel akan sangat membantu dalam penggunaan peralatan elektronik karena akan lebih efektif dan efisien, namun dalam sistem pengiriman daya nirkabel perlu juga memperhatikan pemaparan medan elektromagnetik yang berpotensi membahayakan makhluk hidup itu sendiri.

Pada penelitian ini dikembangkan rangkaian transfer daya nirkabel dengan kopling induksi. Transfer daya nirkabel dengan kopling induksi telah dikembangkan antara lain pada [6], [7], dan [8].

## 2 Landasan Teori

Pembahasan berikut merupakan dasar teori yang berkaitan dengan prinsip tranfer daya secara nirkabel menggunakan kopling induksi.

### 2. 1. Definisi Transfer Daya Nirkabel

Transfer daya nirkabel adalah suatu sistem yang dapat mentransmisikan energi listrik dari sumber listrik menuju beban listrik tanpa menggunakan konduktor seperti kabel.

Transfer daya nirkabel mempunyai kegunaan dalam kehidupan sehari-hari, yaitu :

- Memberikan kemudahan dalam memberikan energi listrik kepada alat elektronik yang membutuhkan sumber listrik.
- Pengisian daya secara otomatis untuk alat elektronik yang menggunakan baterai saat alat tersebut masuk dalam jangkauan sistem.

### 2. 2. Induksi Elektromagnetik

Prinsip induksi elektromagnetik dibuktikan oleh Michael Faraday, seorang ilmuwan yang tertarik setelah melihat percobaan dari H.C Oersted yang menjelaskan bahwa arus listrik dapat menghasilkan medan magnet. [9]

Percobaan Michael Faraday pada tahun 1831 dalam membuktikan prinsip induksi elektromagnetik ini cukup sederhana yaitu menggunakan 2 buah kabel yang digulung pada kedua sisi cincin besi lalu kabel pada satu sisi dialiri dengan arus listrik dan kabel pada sisi yang lain dihubungkan dengan galvanometer.

Melalui percobaan ini Faraday menyimpulkan bahwa medan magnet pada kabel yang dialiri arus listrik dapat menghantarkan arus kepada kabel lainnya yang berada pada jangkauan medan magnet kabel tersebut.

### 2. 3. Prinsip Kerja Induksi Elektromagnetik

Prinsip kerja induksi elektromagnetik adalah dengan bertambahnya garis gaya magnet akan menimbulkan GGL induksi pada ujung kawat dan terjadi beda potensial yang diakibatkan oleh arus yang mengalir akibat garis gaya magnet.

Arah arus induksi yang mengalir dalam kawat dapat ditentukan dengan cara memperhatikan arah medan magnet yang ditimbulkan. Hal ini mengakibatkan terjadinya beda

potensial pada ujung-ujung kawat lilitan. Pada saat medan magnet keluar dari lilitan kawat, beda potensial yang terjadi akan berkurang hingga akhirnya hilang dikarenakan tidak adanya medan magnet pada lilitan kawat.

### 2. 4. Karakteristik Induksi Elektromagnetik

Besar kecilnya induksi elektromagnetik yang terjadi dapat diperhatikan dari penyimpangan jarum galvanometer. Jika sudut penyimpangan jarum besar, maka arus yang terinduksi juga besar. Adapun beberapa faktor yang dapat mempengaruhi besarnya induksi elektromagnetik yang terjadi pada lilitan adalah sebagai berikut:

- a. Jumlah lilitan
- b. Besarnya fluks magnetik
- c. Kekuatan medan magnetik

Besarnya induksi yang dihasilkan sebanding dengan ketiga faktor diatas. Semakin besar ketiga faktor tersebut, maka hasil induksi elektromagnetik akan semakin besar.

### 2. 5. Fluks Magnetik

Fluks magnetik adalah ukuran atau jumlah medan magnet B yang melewati luas penampang tertentu. Fluks magnetik yang dihasilkan oleh medan magnet B pada permukaan yang memiliki luas A adalah:

$$\phi = BA \cos \theta \quad (1)$$

Percobaan yang dilakukan oleh Faraday menunjukkan bahwa perubahan fluks magnet pada pada suatu permukaan tertutup oleh lintasan tertutup mengakibatkan adanya Gerak Gaya Listrik (GGL) induksi. Besarnya GGL induksi yang terjadi adalah:

$$E = -N \frac{\Delta\phi}{\Delta t} \quad (2)$$

### Hukum Lenz

Hukum Lenz menyatakan bahwa arah arus induksi yang dihasilkan sedemikian rupa sehingga menimbulkan medan magnetik induksi yang menentang perubahan medan magnetik.

Arah arus induksi yang berada di kumparan mengakibatkan kumparan memiliki arah medan magnet yang berlawanan dengan medan magnet yang masuk ke dalam kumparan. Medan induksi ini akan menghasilkan GGL induksi pada kumparan dengan arah yang sesuai dengan kaidah tangan kanan.

### Induktansi Diri

Berdasarkan hukum Bios-Savart, jika terdapat arus listrik yang mengalir pada suatu penghantar akan menyebabkan timbulnya medan magnet disekitar penghantar tersebut.

Besarnya medan magnet yang timbul disekitar penghantar sebanding dengan besarnya arus listrik yang mengalir seperti yang dijelaskan rumus berikut:

- Medan magnet pada kawat panjang

$$B = \left(\frac{\mu_o}{2\pi a}\right) I \tag{3}$$

- Medan magnet pada kawat melingkar

$$B = \left(\frac{\mu_o r}{2a^2}\right) I \sin \theta \tag{4}$$

- Medan magnet pada solenoida

$$B = \left(\frac{\mu_o N}{S}\right) I \tag{5}$$

Dari persamaan (3) sampai dengan (5), dapat dilihat bahwa B sebanding dengan I, dan karena dari persamaan (1) diketahui bahwa B sebanding dengan  $\phi$ , maka fluks magnet juga sebanding dengan I. Berdasarkan hal tersebut diperoleh tetapan kesebandingan sebagai berikut :

$$\phi = LI \tag{6}$$

Dimana L adalah tetapan kesebandingan antara dengan I yang dinamakan induktansi diri dari suatu sistem. Untuk mengetahui nilai L pada suatu lilitan dapat menggunakan persamaan berikut :

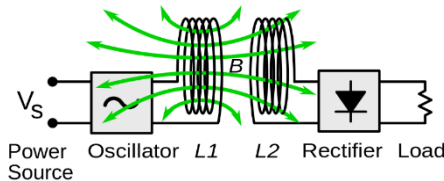
$$L = \frac{\mu_o N^2 A}{\ell} \tag{7}$$

Dari persamaan (7) dapat diketahui bahwa L sebanding dengan N. Karena pada hukum Faraday perubahan fluks listrik dapat menimbulkan GGL, maka dengan memasukkan (6) dan (7) kedalam persamaan (2) didapatkan :

$$E = -L \frac{\Delta I}{\Delta t} \tag{8}$$

**Induktansi Bersama**

Induktansi bersama terjadi apabila terdapat dua lilitan yang saling berdekatan seperti Gambar 1. Arus  $i_1$  pada lilitan 1 akan menghasilkan medan magnet yang fluks magnetnya akan mempengaruhi lilitan 2. Jika  $i_1$  berubah, maka medan magnet pada lilitan 1 juga akan berubah. Hal ini akan menyebabkan terjadinya GGL induksi pada lilitan 2. Ketika timbul GGL induksi pada lilitan 2, maka arus akan mengalir di lilitan 2 dan akan menghasilkan medan magnet yang akan mempengaruhi lilitan 1. [6]



Gambar 1. Diagram Blok Transfer Daya Nirkabel Kopling Induktif

Menurut Faraday, besarnya induktansi bersama adalah

$$M = \frac{N_2 \phi_{B2}}{i_1} = \frac{N_1 \phi_{B1}}{i_2} \tag{9}$$

**Kopling Induksi**

Dalam Kopling induktif (induksi elektromagnetik atau inductive power transfer IPT), daya ditransfer antara gulungan kawat oleh medan magnet. Kumparan pengirim dan penerima bersama membentuk seperti sebuah transformator.

Arus bolak-balik (AC) melalui koil pengirim (L1) menciptakan medan magnet yang beresilasi (B) berdasarkan hukum Ampere. Medan magnet melewati koil penerima (L2), dimana ia menginduksi tegangan EMF bolak balik berdasarkan hukum induksi Faraday, yang menciptakan arus AC pada rangkaian penerima. Arus bolak-balik yang diinduksi dapat menggerakkan beban secara langsung, atau bisa juga diubah ke arus searah (DC) menggunakan rangkaian penyearah pada bagian rangkaian penerima yang nantinya bisa dipakai oleh beban yang menggunakan tegangan DC. Beberapa system seperti pengisian sikat gigi listrik bekerja pada 50/60 Hz sehingga arus utama AC langsung ke koil pengirim.

Kopling induktif adalah teknologi pengiriman daya nirkabel tertua dan paling banyak digunakan serta hampir satu-satunya digunakan pada produk komersial. Teknologi ini umum digunakan dalam pengisian baterai secara nirkabel pada lingkungan basah seperti sikat gigi elektrik dan alat cukur dengan tujuan untuk mengurangi risiko tersetrum listrik. [10] Area aplikasi lainnya adalah pengisian ulang perangkat prostetik biomedis yang ditanamkan ditubuh manusia seperti alat pacu jantung dan pompa insulin, untuk menghindari adanya kabel yang melewati kulit. [8] Teknologi kopling induktif juga digunakan untuk mengisi kendaraan listrik seperti mobil, bus, dan kereta api. Lihat Gambar 2. [11]

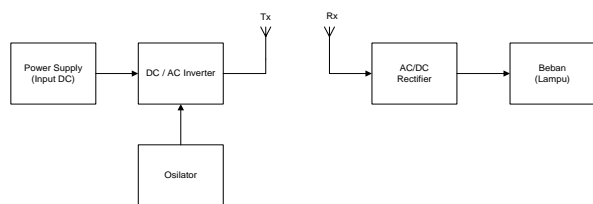


Gambar 2 Prototype inductive electric car charging system di Tokyo Auto Show 2011

**3 Metodologi Penelitian**

**Diagram Blok Sistem**

Sistem yang dikembangkan dapat digambarkan dalam diagram blok seperti dapat dilihat pada Gambar 3.



Gambar 3 Blok Diagram Sistem

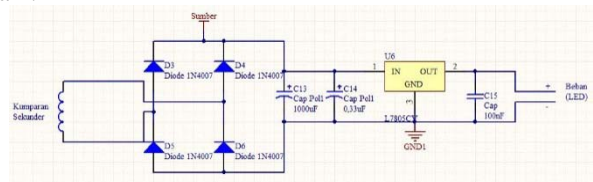
Sistem ini terdiri dari *power supply* dengan keluaran 12V, osilator, kumparan primer atau kumparan pengirim, kumparan sekunder atau kumparan penerima, dan penyearah. Transfer daya nirkabel ini bekerja menggunakan prinsip induksi elektromagnetik. Untuk menghasilkan medan elektronagnetik diperlukan 2 buah kumparan yang berfungsi sebagai penghasil medan magnet yaitu kumparan primer dan penangkap medan magnet yaitu kumparan sekunder. Medan magnet hanya akan muncul apabila diberikan sumber bolak-balik oleh karena itu diperlukan rangkaian osilator yang bekerja sebagai pengubah arus searah yang dihasilkan oleh *power supply* menjadi arus bolak-balik. Setelah proses itu arus bolak-balik diteruskan ke kumparan primer yang berupa komponen induktor (L) dan menghasilkan medan magnet yang akan ditransfer ke kumparan sekunder yang berupa komponen yang sama yaitu induktor.

Setelah medan magnet ditangkap oleh kumparan sekunder selanjutnya dari medan magnet itu berubah menjadi arus bolak-balik sesuai hukum Faraday. Selanjutnya arus bolak-balik tersebut masuk ke rangkaian penyearah agar arusnya menjadi arus searah. Hasil dari penyearahan tersebut digunakan untuk memberikan catu daya kepada beban yang akan digunakan yaitu lampu.

**Perancangan Elektronik**

Rangkaian elektronik yang harus dirancang terdiri atas rangkaian *full-bridge inverter*, antenna Tx dan Rx, serta rangkaian penyearah.

Komponen utama rangkaian penyearah adalah 4 buah dioda FR204 sebagai penyearah dan regulator 7805 sebagai peregulasi tegangan keluaran. Rangkaian penyearah yang digunakan pada penelitian dapat dilihat pada Gambar 4 dibawah :

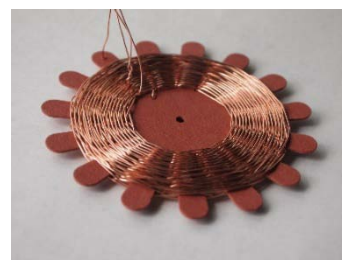


Gambar 4 Rangkaian Penyearah

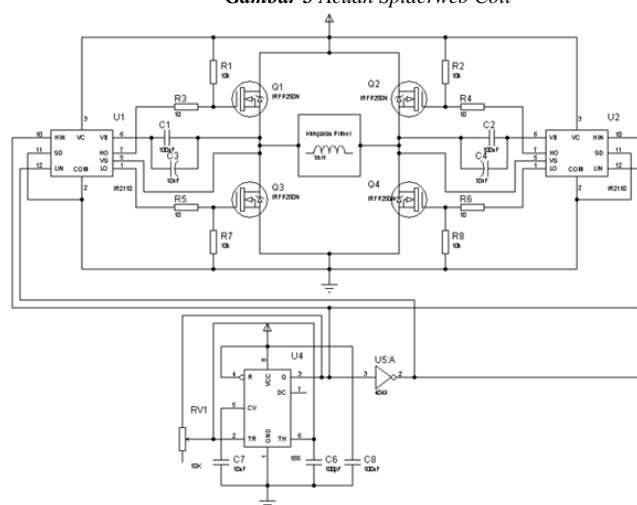
Untuk antenna Tx dan Rx dibuat menggunakan kawat email. Kawat email tersebut dililit dengan menggunakan disain bentuk lilitan *spiderweb coil*. Disain ini digunakan untuk meminimalisir kerugian yang diakibatkan oleh *proximity*

*effect* dan *skin effect*. Disain acuan *spiderweb coil* dapat dilihat pada Gambar 5.

Pada rangkaian *full-bridge inverter* digunakan 2 buah driver MOSFET IR2110, 4 buah MOSFET IRFP250N, dan osilator IC 555. [12] Lihat Gambar 6.



Gambar 5 Acuan Spiderweb Coil



Gambar 6. Rangkaian Full-bridge Inverter

**4 Hasil dan Pembahasan**

**4. 1. Pengujian pengaruh diameter kawat kumparan**

Pada pengujian ini bagian penting dari rangkaian pengirim dan rangkaian penerima berupa kumparan yang berukuran 0,5mm untuk pengujian pertama dan 0,75mm untuk pengujian kedua.

Tabel 1. Pengukuran Transfer Daya dengan Diameter Kawat 0,5mm

AWG 0,5mm				
Beban 100 ohm				
Jarak (cm)	Vunregulato r (Volt)	Vregulator (Volt)	Daya	Lampu
1	5,8	2,1	44,1 mW	Terang
1,5	4,4	1,8	32,4 mW	Terang
2	3,4	1	10 mW	Redup
2,5	2,8	0,07	49 uW	Mati
3	2,6	0,01	1 uW	Mati
3,5	2,4	0	0	Mati
4	2	0	0	Mati
4,5	1,6	0	0	Mati
5	1,2	0	0	Mati

**Tabel 2.** Pengukuran Transfer Daya dengan Diameter Kawat 0,75mm

AWG 0,75mm				
Beban 100 ohm				
Jarak (cm)	Vunregula-tor (Volt)	Vregulator (Volt)	Daya	Lampu
1	6,2	2,6	67,6 mW	Terang
1,5	4,8	2	40,5 mW	Terang
2	4	1,2	14,4 mW	Terang
2,5	3,4	0,4	1,6 mW	Redup
3	2,9	0,07	49 uW	Mati
3,5	2,4	0,01	1 u	Mati
4	2	0	0	Mati
4,5	1,5	0	0	Mati
5	1,2	0	0	Mati

Berdasarkan dari pada Tabel 1 dan 2 terlihat bahwa untuk diameter kawat 0,75 mm dan jarak 1 cm didapatkan tegangan 2,6 volt pada titik Vregulator. sedangkan untuk diameter kawat 0,5 mm didapatkan tegangan 2,1 volt. Untuk kondisi lampu, diameter kawat 0,5 mm dan jarak 2 cm lampu sudah mulai meredup sedangkan untuk diameter kawat 0,75 mm lampu mulai meredup pada jarak 2,5 cm. Transfer daya maksimal yang dihasilkan sebesar 67,6 mW yaitu menggunakan diameter kawat 0,75 mm. sedangkan untuk diameter kawat 0,5 mm daya maksimum yang bisa dihasilkan sebesar 44,1 mW. Untuk transfer daya lebih optimal menggunakan diameter kawat 0,75 mm karena pada jarak 1 cm s.d. 2 cm kondisi lampu terang dan tegangan yang dihasilkan cukup besar apabila dibandingkan dengan diameter kawat 0,5 mm.

#### 4. 2. Pengujian pengaruh frekuensi

Hasil percobaan dengan frekuensi berbeda-beda dapat dilihat pada Tabel 3.

**Tabel 3.** Data Pengukuran tegangan terhadap Perubahan Frekuensi

Jarak 1 cm		
AWG 0,75mm		
Frekuensi (KHz)	V <sub>unregulator</sub> (Volt)	V <sub>regulator</sub> (Volt)
470	6	5
480	6	5
490	5,6	4,7
500	5,5	4,6
510	5,4	4,5
520	5,5	4,6
530	5,4	4,5
540	5,3	4,4
550	5,4	4,5
560	5,5	4,6
570	5,5	4,6
580	5,3	4,4
590	5,4	4,5
600	5,2	4,3

Terlihat pada Tabel 3 tegangan berbanding terbalik dengan perubahan frekuensi. Semakin besar frekuensi yang dihasilkan maka semakin kecil tegangan yang dihasilkan. Pada frekuensi 490KHz sudah mengalami penurunan nilai tegangan dan

untuk pengujian frekuensi berikutnya 500KHz hingga 600KHz terlihat hasil tegangan yang didapatkan tidak terlalu berpengaruh antara nilai tegangan yang lainnya. Tegangan terkecil yang didapatkan sebesar 4,3V itu pada frekuensi 600KHz. Untuk pengaturan frekuensi dengan hasil tegangan maksimal itu didapatkan pada frekuensi 470KHz dan 480KHz. Lihat Tabel 3.

#### 4. 3. Pengujian pengaruh jumlah lilitan kawat kumparan

Hasil pengujian dengan jumlah lilitan berbeda dapat dilihat pada Tabel 3 dan 4.

**Tabel 3.** Hasil Pengukuran Transfer Daya dengan jumlah lilitan 13x

AWG 0,5mm				
Jumlah Lilitan 13 ×				
Jarak (cm)	Vunregulat or (Volt)	Vregulator (Volt)	Daya	Lampu
1	5,8	2,1	44,1 mW	Terang
1,5	4,4	1,8	32,4 mW	Terang
2	3,4	1	10 mW	Redup
2,5	2,8	0,07	49 uW	Mati
3	2,6	0,01	1 uW	Mati
3,5	2,4	0	0	Mati
4	2	0	0	Mati
4,5	1,6	0	0	Mati
5	1,2	0	0	Mati

**Tabel 4.** Hasil Pengukuran Transfer Daya dengan jumlah lilitan 26x

AWG 0,5mm				
Jumlah Lilitan 26 ×				
Jarak (cm)	V <sub>unregulator</sub> (Volt)	V <sub>regulator</sub> (volt)	Daya	Lampu
1	7,3	2,7	72,9 mW	Terang
1,5	6,2	2	40 mW	Terang
2	4,7	1,5	22,5 mW	Terang
2,5	3,4	0,4	1,6 mW	Redup
3	2,9	0,05	25 uW	Mati
3,5	2,5	0	0	Mati
4	2	0	0	Mati
4,5	1,6	0	0	Mati
5	1,2	0	0	Mati

Dari kedua hasil percobaan pada Tabel 4 dan 5 didapatkan hasil tegangan maksimal sebesar 2,7 V dan daya yang didapatkan sebesar 72,9 mW dengan menggunakan jumlah lilitan 26× pada jarak 1 cm. Untuk percobaan pertama (jumlah lilitan 13×) kondisi lampu pada saat 2 cm sudah mulai meredup sedangkan pada percobaan kedua (jumlah lilitan 26×) kondisi lampu mulai meredup pada jarak 2,5 cm. Jadi semakin banyak jumlah lilitan maka semakin optimal transfer daya yang dihasilkan.

Selanjutnya dengan menggunakan lilitan 26x diukur efisiensi rangkaian dalam mentransfer daya. Hasil pengukuran dan perhitungan efisiensi dapat dilihat pada Tabel 5.

